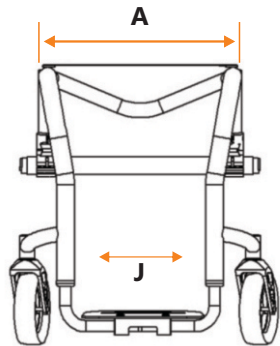


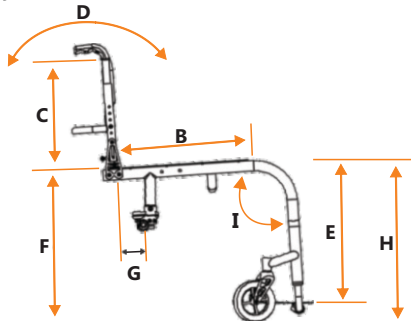
NS

Revenda  P. N°  Promotor   
Cliente  Data  /  /

MODELO  Infinity Pop



Observação: As medidas apresentadas são em centímetros (cm)



Largura do Assento <input type="checkbox"/> 40 <input type="checkbox"/> 44 <b>A</b>	Comprimento do Assento <input type="checkbox"/> 40 <input type="checkbox"/> 44 <b>B</b>	Altura do Encosto <input type="checkbox"/> 40 <b>C</b>
Altura do Pedal <input type="checkbox"/> 40 <input type="checkbox"/> 44 <b>E</b>	Alt. Diant. do Assento ao Piso 48 <b>H</b>	Alt. Tras. do Assento ao Piso 45 <b>F</b>
Ang. Inclinação do Encosto <b>D</b>	Centro de Gravidade 05 <b>G</b>	
<input checked="" type="checkbox"/> +3°	<input checked="" type="checkbox"/> Fixo (padrão)	

### Opções de Pedal

- Nylon Bilateral com Abertura
- Bipartido de Alumínio.....R\$.....

### Rodas Dianteiras

- 6"x1"

### Rodas Traseiras Aro

- 24"

### Rodas Traseiras

- Standard Com Raios

### Modelo do Garfo

- Paralelo

### Aro de Impulsão

- Alumínio
- Revestimento Siliconado.....R\$.....
- 12 Pinos.....R\$.....

### Protetor Lateral de Roupas

- Plano de Nylon Fixo na Estrutura

### Apoio de Braço

- Apoio de Braço Removível.....R\$.....

### Embalagem

- Caixa  Pacote  Retirar na Fábrica

### Opções do Encosto

- Fixo.....R\$.....
- Tapeçaria de Nylon

### Opções de Assento

- Flexível

### Pneus Traseiros

- Pneu 24"x1.3/8"
- Pneu maciço PU.....R\$.....
- \*Cor do pneu:.....

### Freios

- Vertical

### Cambagem

- 0°  3°

### Anti Tip

- Unilateral.....R\$.....

### Tipo de Punho

- Bengala

### Cores

- Azul Metálico  Branco  Preto Fosco
- Prata  Vermelho Metálico  Violeta
- Preto Brilho  Outros \*Sob consulta.....
- Cinza Textura

### Acessórios

- Faixa de Panturrilha
- Faixa para Pernas.....R\$.....
- Faixa de Segurança Pélvica.....R\$.....
- Faixa de Pedal 2,5cm.....R\$.....
- Pochete.....R\$.....
- Caneleira.....R\$.....
- Bolso Traseiro na capa do Encosto.....R\$.....

### Observações

---

---

---

---

---

---

---

---

---

---

Legenda:  Itens não inclusos no valor da cadeira

\_\_\_\_\_  
Cliente de acordo Promotor Armador Montador