

► **MANUAL DE INSTRUÇÕES**
CADEIRA DE RODAS
CONFORMA TILT RECLINÁVEL-RT

- ◀ INSTRUÇÕES DE USO.
- ◀ IDENTIFICAÇÃO DO PRODUTO.
- ◀ TERMO DE GARANTIA.



ortobras

A VIDA NÃO PARA

MADE IN BRAZIL

► INTRODUÇÃO

Caro Cliente

Estamos satisfeitos por você ter decidido comprar um produto de alta qualidade da Ortobras Indústria e Comércio de Ortopedia Ltda.

Este Manual do usuário contém várias sugestões para o correto uso da sua cadeira de rodas. Manter os laços de fidelidade com os nossos clientes é de grande importância para o grupo Ortobras. Assim, gostaríamos de mantê-lo atualizado quanto ao desenvolvimento de nossos produtos. A nossa estreita relação com os clientes também envolve um serviço mais rápido quando for necessário substituir peças e acessórios ou para responder às suas perguntas sobre a cadeira de rodas com a maior rapidez possível.

Queremos sua satisfação com nossos produtos e serviços!

O grupo Ortobras trabalha no desenvolvimento contínuo dos seus produtos, por esta razão, poderão ocorrer alterações nas nossas linhas de fabricação no que diz respeito à forma, tecnologia e acessórios. O sistema de gestão da Ortobras está certificado segundo a norma ISO 9001:2008.

Contate o seu fornecedor local e autorizado Ortobras se tiver dúvidas sobre utilização, manutenção ou segurança da sua cadeira de rodas.

No caso de não existir fornecedor autorizado na sua área ou se tiver quaisquer questões, contate a Ortobras por escrito ou por telefone (os contatos estão indicados no final deste manual de instruções).

O produto apresentado e descrito neste manual pode não ser exatamente igual ao seu modelo em todos os detalhes, no entanto, todas as instruções que se indicam, são perfeitamente aplicáveis, independentemente dessas pequenas diferenças.

Descrição do modelo da cadeira de rodas

Equipamento assistivo com rodas, com estrutura monobloco, com propulsão e frenagem manual, com sistema de reclinio "Tilt" milimétrico da poltrona de 0° a 25°, e sistema de reclinio do encosto, independente do assento da poltrona de 0° a 40°, destinado ao uso por crianças portadoras de necessidades especiais, possibilitando, através da variação de medidas e sistemas de regulagem, variados níveis de adequação postural ao usuário. Caracteriza-se basicamente como uma cadeira conduzida por acompanhante e permitindo o deslocamento em qualquer ambiente. Possuindo as seguintes especificações, cadeira padrão:

- Construída em liga de alumínio aeronáutico temperado;
- Estrutura monobloco;
- Rodas traseiras em nylon com pneu antifuro de 16";
- Apoio de braço com regulagem de altura e removível;
- Apoio pés tipo plataforma com fita de fixação;
- Rodas dianteiras maciças de 7".

► POLÍTICA DA QUALIDADE

A Ortobras tem por objetivo, pesquisar, desenvolver, produzir e comercializar soluções que melhorem a postura e a locomoção de pessoas com mobilidade reduzida, através de:

- Pesquisa de novas tecnologias;
- Melhoria constante dos seus processos de fabricação e controle;
- Gerenciamento contínuo;
- Atingindo assim a satisfação plena de seus clientes.

► ÍNDICE

ADVERTÊNCIAS GERAIS.....	04
ADVERTÊNCIAS COM RELAÇÃO A QUEDAS	06
ADVERTÊNCIAS PARA USO SEGURO.....	07
TRANSPORTE DA CADEIRA DE RODAS EM UM VEÍCULO	08
INSTRUÇÕES PARA SEGURANÇA DO OCUPANTE.....	09
MANUTENÇÃO	10
QUADRO DE MANUTENÇÃO.....	11
COMPONENTES DA CADEIRA DE RODAS.....	12
MANUSEIO, MONTAGEM E REGULAGEM DA CADEIRA DE RODAS	13
1. Reclínio do encosto.....	13
2. Reclínio da poltrona.....	13
3. Rodas antiqueda.....	13
4. Regulagem do apoio cabeça.....	14
5. Regulagem do apoio pé tipo plataforma.....	15
6. Manuseio para remoção da poltrona.....	15
7. Instalação da roda traseira.....	15
8. Instalação da roda dianteira.....	16
9. Freios das rodas traseiras.....	17
RESOLUÇÃO DE PROBLEMAS.....	18
TERMO DE GARANTIA	19

► ADVERTÊNCIAS GERAIS

Escolha da cadeira de rodas e acessórios de segurança:

A escolha de uma cadeira de rodas deve satisfazer as necessidades do usuário, porém o parecer final do tipo, opções e ajustes somente com o seu médico terapeuta. A escolha correta da sua cadeira de rodas depende de fatores tais como:

- a. Sua aptidão, força, equilíbrio e coordenação.
- b. As diferentes situações que você terá que superar no uso diário (onde você vive e trabalha, e outros lugares prováveis que você possa vir a usar sua cadeira de rodas).
- c. A necessidade de opcionais para sua segurança e conforto (como rodas antiqueda, cintos, ou sistemas de assento especiais).

Revise frequentemente as instruções deste manual:

Antes de usar esta cadeira de rodas, você e cada pessoa que pode vir a ajudá-lo, devem ler este manual para ter certeza de que está seguindo todas as instruções nele contidas. Revise frequentemente as advertências até que elas se tornem comuns a você. Todas as referências contidas neste manual podem não ser aplicáveis ao seu caso. Guarde este manual para futuras consultas.

Área de aplicação:

As cadeiras de rodas são exclusivamente para o uso pessoal de usuários com mobilidade reduzida. A garantia apenas se aplica se o produto for usado nas condições especificadas e para os objetivos a que se destina. A vida útil estimada da cadeira de rodas é 5 (cinco) anos para uma utilização normal, desde que a cadeira seja submetida a manutenções preventivas regulares. NÃO use ou instale componentes de terceiros na sua cadeira de rodas que não estejam homologados pela Ortobras.

A variedade de acessórios assim como o desenho modular, significa que a cadeira de rodas pode ser usada por pessoas que não possam andar ou tenham mobilidade limitada por causa de:

- * Paralisias;
- * Perda de membros;
- * Deformação dos membros;
- * Contraturas ou lesões das juntas;
- * Doenças como deficiências cardíacas e respiratórias, perturbação do equilíbrio, assim como para idosos ainda com força na parte superior do corpo.

Peso:

NUNCA use esta cadeira de rodas quando o peso total exceder 70 kg. Se você exceder o limite, acelerará o desgaste da sua cadeira de rodas, podendo acarretar queda, tombo ou perda de controle, podendo causar dano severo ao usuário ou outras pessoas.

Conhecendo sua cadeira de rodas:

As cadeiras de rodas são diferentes entre si. Leve o tempo que for necessário para aprender a usá-la.

- a. Pratique. Tenha alguém lhe ajudando até conhecer os limites.
- b. Esteja atento para desenvolver melhor seus próprios métodos de uso seguro.
- c. Nunca tente uma manobra nova por conta própria, até estar seguro que poderá fazê-la.
- d. Saiba planejar o seu percurso com a cadeira de rodas. Conheça os perigos e aprenda a evitá-los.
- e. Use rodas antiqueda, a menos que você esteja seguro que não corre risco de cair.
- f. Tenha certeza de que as rodas da cadeira giram facilmente e que todas as partes trabalham suavemente. Atente para ruído e vibração em uso, (eles podem indicar baixa pressão de pneu ou parafusos soltos que poderão danificá-la).

- g. Conserte qualquer problema. Seu revendedor autorizado pode ajudá-lo a achar e corrigi-lo.
- h. Confira os eixos de fixação rápida e observe o travamento das rodas traseiras. Elas não podem se soltar depois de encaixadas.
- i. Se sua cadeira de rodas tiver rodas antiqueda instaladas verifique se a sua fixação está correta
- j. Consulte seu revendedor autorizado antes de modificar ou ajustar a sua cadeira de rodas.
- k. Modificações sem autorização e uso de acessórios não autorizados pelo fabricante anulam a garantia e podem causar danos em relação à sua segurança.

Condições Ambientais:

O contato com a água ou com umidade em excesso pode fazer sua cadeira de rodas oxidar. Isso influencia no desempenho dela.

- a. Não use sua cadeira de rodas na chuva, na piscina ou local com água. A tubulação e outras partes não foram desenvolvidas para essa aplicação podendo oxidar.
- b. Se ocorrer de molhar sua cadeira de rodas, seque-a assim que possível.

Terreno:

Evite operar sua cadeira de rodas em areia, terra solta ou em cima de terreno com cascalho solto. Isto pode danificar rodas ou eixos, ou afrouxar componentes.

Escadas Rolantes:

Não é permitido o uso de cadeira de rodas em escadas rolantes.

Uso em trânsito:

Atente para o fato de que o usuário de cadeira de rodas fica sujeito às regras de trânsito quando conduzir na rua.

Quando houver penumbra, vista roupas de cores claras ou com adesivos refletivos para ser facilmente avistado.

Acompanhante:

Tenha certeza que cada pessoa que o ajuda, leu e segue todas as advertências e instruções indicadas neste manual.

- a. Trabalhe em conformidade com as orientações do médico do usuário, enfermeira ou terapeuta, aprenda métodos seguros conforme suas habilidades e as do usuário da cadeira de rodas.
- b. Conte para o usuário o que você planeja fazer e explique o que você espera que ele faça. Isso o deixará à vontade e reduzirá o risco de um acidente.
- c. Lembre para o usuário que se apoie no encosto quando você inclinar a cadeira de rodas para trás.
- d. Quando você descer um meio-fio ou único degrau, lentamente abaixe a cadeira de rodas em um movimento fácil. Não a deixe cair os últimos centímetros ao chão. Isso pode danificá-la ou pode prejudicar o usuário.

► ADVERTÊNCIAS COM RELAÇÃO A QUEDAS

Centro de equilíbrio:

O ajuste mais importante é a posição das rodas traseiras. Quanto maior for o deslocamento das rodas traseiras para frente, maior o risco de haver uma queda para trás.

O centro de equilíbrio também é afetado por:

- a. Mudança na altura de sua cadeira, incluindo a distância entre as rodas traseiras, a altura de assento e ângulo de assento, e ângulo do encosto.
- b. Mudança em sua posição de corpo, postura ou distribuição de peso.
- c. Subir com sua cadeira em uma rampa ou aclive.
- d. O transporte de um pacote na parte de trás somado ao peso do usuário.

Reduza o risco de um acidente:

- a. Consulte seu médico, enfermeira ou terapeuta para descobrir qual é o melhor centro de equilíbrio da cadeira de rodas, para você.
- b. Consulte seu revendedor autorizado antes de você modificar ou ajustar sua cadeira de rodas. Esteja atento que você pode precisar fazer outras mudanças para corrigir o centro de equilíbrio.
- c. Tenha alguém para ajudá-lo até que você saiba o centro de equilíbrio ideal da sua cadeira a fim de evitar possíveis acidentes.
- d. Use o sistema de rodas antiqueda.

Obstáculos:

Ressaltos e pavimento quebrado são obstáculos que podem danificar sua cadeira de rodas e causar queda ou perda de controle.

Evite estes riscos:

- a. Vigie-se quanto ao perigo, olhe bem a área à frente de sua cadeira de rodas no momento em que a estiver utilizando.
- b. Remova ou cubra cantos vivos que existam no ambiente de circulação.
- c. Instale uma rampa na entrada ou saída que tenha degrau.
- d. Mantenha suas mãos no aro de impulsão e analise o obstáculo.
- e. Nunca empurre ou puxe um objeto. Isso poderá impulsionar sua cadeira de rodas.

➤ ADVERTÊNCIAS PARA USO SEGURO



Entrar na cadeira de rodas sozinho:

- O usuário deverá encostar a cadeira de rodas em uma parede ou mobília estável;
- Os freios da cadeira de rodas deverão estar travados;
- Os apoios para os pés deverão ser rebatidos ou retirados da cadeira de rodas;
- Então, o usuário poderá sentar-se na cadeira;
- Reposicione ou recoloque os apoios para os pés.

Sair da cadeira de rodas sozinho:

- Os freios da cadeira de rodas deverão estar travados;
- Os apoios para os pés deverão ser rebatidos ou retirados da cadeira de rodas;
- Com uma mão em cada apoio de braços, a pessoa deve dobrar-se ligeiramente para frente a fim de que o peso do corpo fique na parte dianteira da cadeira de rodas. Com os pés firmes no chão, elevar-se até ficar ereto;
- Ao ficar de pé, não se escore nos apoios para os pés ou a cadeira de rodas poderá se inclinar. É mais fácil e seguro sair da cadeira de rodas se você rebater os apoios dos pés ou se retirá-los.



Descendo um meio-fio:

Siga estes passos para ajudar um usuário de cadeira de rodas a descer um meio-fio:

- Fique atrás da cadeira de rodas.
- Antes de aproximar-se da extremidade do meio-fio, vire a cadeira de rodas e puxe para trás.
- Desça cuidadosamente até que você esteja fora do meio-fio ou degrau.
- Puxe a cadeira de rodas para você até que as rodas traseiras alcancem a extremidade do meio-fio. Então permita que as rodas traseiras rolem lentamente sobre o nível abaixo.
- Quando as rodas traseiras estiverem seguras no nível abaixo, incline a cadeira de rodas para trás. Isto erguerá as rodas dianteiras fora do meio-fio.
- Mantenha a cadeira de rodas em equilíbrio e dê passos pequenos para trás.
- Vire a cadeira de rodas e suavemente abaixe as rodas dianteiras até o chão.

Subindo o meio-fio ou único degrau:

Siga estes passos para ajudar um usuário de cadeira de rodas a subir um meio-fio:

- Fique atrás da cadeira de rodas.
- Siga até o meio-fio e incline a cadeira de rodas para cima nas rodas traseiras. Avance de forma que as rodas dianteiras subam o meio-fio.
- Avance, enquanto encosta as rodas dianteiras no nível superior.
- Continue adiante até que as rodas traseiras encostem-se à face do meio-fio.
- Erga e role as rodas traseiras ao nível superior.

Degraus ascendentes e descendentes:

Não usar a cadeira em degraus.

► TRANSPORTE DA CADEIRA DE RODAS EM UM VEÍCULO

Uma cadeira de rodas fixada num veículo não apresenta o nível de segurança equivalente ao do sistema de segurança do veículo. A Ortobras recomenda que o usuário transfira-se para o assento do veículo e use o sistema de segurança instalado no veículo, sempre que possível. A Ortobras reconhece que nem sempre é prático para o usuário ser transferido e, nestas circunstâncias, quando for necessário transportar o usuário na cadeira de rodas, os seguintes procedimentos devem ser respeitados:

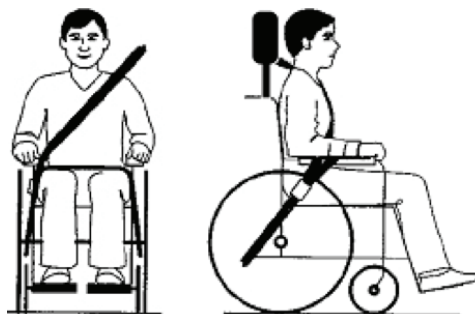
- A cadeira de rodas ocupada deve ser posicionada voltada para frente do veículo e fixada com as cintas;
- O transporte da cadeira de rodas virada para o lado não deve ser feito em circunstância alguma. Sempre que possível, remova e guarde todo o equipamento auxiliar da cadeira de rodas em local seguro. Por exemplo: Rodas antiqueda, mesa e suporte.

Os pontos de fixação da cadeira de rodas, na estrutura ou componentes desta, não devem ser alterados ou substituídos sem prévia consulta ao fabricante. Não o fazendo, o usuário coloca em risco a capacidade do transporte da cadeira de rodas em um veículo.

A cadeira de rodas deve ser inspecionada por um agente autorizado Ortobras antes que a mesma seja usada novamente, após ocorrer qualquer tipo de impacto com o veículo no qual esteja sendo transportada a cadeira de rodas. Tanto os cintos, pélvico e do tronco devem ser usados para fixar o ocupante e reduzir o risco de impacto na cabeça e peito com os componentes do veículo.

Deve existir um sistema de apoio para a cabeça durante o transporte.

A próxima ilustração mostra o correto posicionamento do cinto de segurança e do apoio cabeça.



Os cintos suportes de postura (pélvico e tronco), não devem ser usados para segurança do cadeirante em um veículo em movimento a não ser que indiquem que cumprem os requisitos especificados na Norma ISO 7176-19:2001.

► INSTRUÇÕES PARA SEGURANÇA DO OCUPANTE

- O cinto de segurança pélvico deve ser usado em baixo à frente da pélvis de modo que o ângulo do cinto fique dentro da zona confortável de 30 a 75 graus na horizontal. Um ângulo mais acentuado fornece maior conforto, mas nunca deverá ultrapassar os 75 graus.
 - O usuário não deverá afastar os cintos de segurança do corpo utilizando-se de componentes ou partes da cadeira de rodas, tais como apoios de braço ou rodas.
 - O cinto de segurança superior do tronco deve ser instalado sobre o ombro e ao longo do peito. Devem-se ajustar os cintos com o maior aperto possível sem se tornar incômodo ao usuário.
 - Os cintos de segurança e correias diagonais devem ser posicionados entre o assento e o encosto, as correias pélvicas devem estar em total contato com a parte frontal do corpo próximo da junção da coxa com a pélvis.
- Importante: Confirme se o veículo está equipado para transportar um passageiro em uma cadeira de rodas e se possui acesso adequado para o seu tipo de cadeira de rodas.

A Ortobras recomenda:

- a. A utilização de uma correia inferior para a perna, colocada ao redor dos calços e em volta da estrutura dianteira em torno das rodas giratórias.
- b. Que a cadeira de rodas seja fixada por um sistema de fixação de 4 pontos, conforme a Norma ISO 10542 com correias dianteiras não ajustáveis e correias traseiras ajustáveis, normalmente com fixações de fivela e ganchos.
- c. Deve existir espaço suficiente em torno da cadeira de rodas para permitir fixar, apertar, e liberar a cadeira de rodas e cinto de segurança do ocupante.
- d. Deve-se instalar as correias de fixação na estrutura principal da cadeira de rodas e não em quaisquer acessórios ou peças, por exemplo, não em volta dos raios das rodas, dos acionadores dos freios ou apoios dos pés.
- e. As correias de fixação devem ser presas tão próximo quanto possível, a um ângulo de 45 graus e apertadas com firmeza de acordo com as instruções do fabricante.
- f. A segurança do usuário, durante o transporte, depende das diligências da pessoa que fixou as correias de fixação e para as quais deve ter recebido instruções e/ou orientações adequadas.
- g. Os pontos de fixação da cadeira de rodas são a estrutura lateral dianteira interna sobre a roda giratória e a estrutura lateral traseira. As correias são fixadas em volta das estruturas laterais na intersecção dos tubos da estrutura horizontal e vertical.

► MANUTENÇÃO

- a. Inspeção e mantenha sua cadeira de rodas conforme o quadro de manutenção.
- b. Se você descobrir algum problema, conserte-o antes do uso.
- c. Pelo menos uma vez por ano, leve sua cadeira de rodas a um revendedor autorizado para que faça uma inspeção completa.
- d. A própria manutenção melhorará o desempenho e estenderá a vida útil de sua cadeira de rodas.
- e. Limpe sua cadeira de rodas regularmente. Isto lhe ajudará a achar partes soltas.
- f. Conserte ou substitua peças desgastadas ou quebradas antes de usar sua cadeira de rodas.
- g. Proteja seu investimento. Havendo a necessidade de uma manutenção mais específica contate o seu revendedor autorizado.

Limpeza da cadeira de rodas:

- 1. Pintura:
 - a. Limpe com pano seco, pelo menos uma vez por mês, as superfícies pintadas.
 - b. Proteja a pintura. Utilize cera automotiva a cada três meses.
- 2. Eixos e Partes Componentes:
 - a. Semanalmente limpe ao redor de eixos e partes móveis com um pano seco.
 - b. Esfregue para remover qualquer penugem, pó, ou sujeira, especialmente em eixos ou partes móveis.
- 3. Estofamento:
 - a. Não lave em máquinas de lavar, pois pode danificar o tecido.
 - b. Não utilize a máquina de secar, pois irá danificar o tecido.

Armazenamento da cadeira de rodas:

- a. Guarde sua cadeira de rodas em uma área limpa e seca, pois existem partes que podem oxidar. Guarde-a sempre em pé.
- b. Antes de usar sua cadeira de rodas, tenha certeza de seu pleno funcionamento. Inspeção e conserte todos os artigos constantes no quadro de manutenção.
- c. Se você guardar sua cadeira de rodas por mais de três meses, antes do uso peça que um revendedor autorizado a inspecione.

Pressão de Ar dos pneus infláveis:

Confira pelo menos uma vez por semana a pressão de ar em pneus infláveis. Os freios das rodas não agarrarão corretamente se você não mantiver a pressão indicada conforme a tabela abaixo:

TIPO DE PNEU	PRESSÃO RECOMENDADA
- Traseiro - 24" x 1.3/8	- 450 Kpa ou 65 PSI
- Traseiro - 24" x 1	- 750 Kpa ou 108 PSI
- Traseiro - 20" x 1.3/8	- 450 Kpa ou 65 PSI
- Traseiro - 16" x 1.3/8	- 380 Kpa ou 55 PSI
- Dianteiro - 7" 1.3/4	- 250 Kpa ou 36 PSI
- Dianteiro - 6 1.1/4	- 250 Kpa ou 36 PSI

► QUADRO DE MANUTENÇÃO

Confira os componentes conforme o período:

Semanalmente	Nível de pressão dos pneus Freios das rodas
A cada 3 meses	Aperto dos parafusos da estrutura Pedal Eixos de fixação rápida Rodas, pneus e raios. Ajuste de ângulo das rodas dianteiras Rodas antiqueda Estofamento
A cada 6 meses	Apoio de braços Encosto Estrutura do assento
Anualmente	Revisão por revendedor autorizado

1. Eixos e Buchas:

Confira eixos e a montagem de buchas a cada três meses, tenha certeza que estão apertados. Buchas soltas danificarão a estrutura e prejudicarão o desempenho da sua cadeira de rodas.

2. Freios das rodas:

Inspecione a roda, assegurando que todos os parafusos estão apertados e que a trava do freio está embutida pelo menos três mm no pneu (quando travado).

3. Apoios de braços:

Inspecione os apoios de braços pelo menos a cada seis meses assegurando que todos os parafusos estejam apertados e nenhuma parte se moveu da posição prefixada.

4. Encosto:

Inspecione o encosto a cada seis meses e assegure que todos os parafusos estejam apertados e nenhuma parte se moveu da posição prefixada.

5. Estrutura da cadeira de rodas:

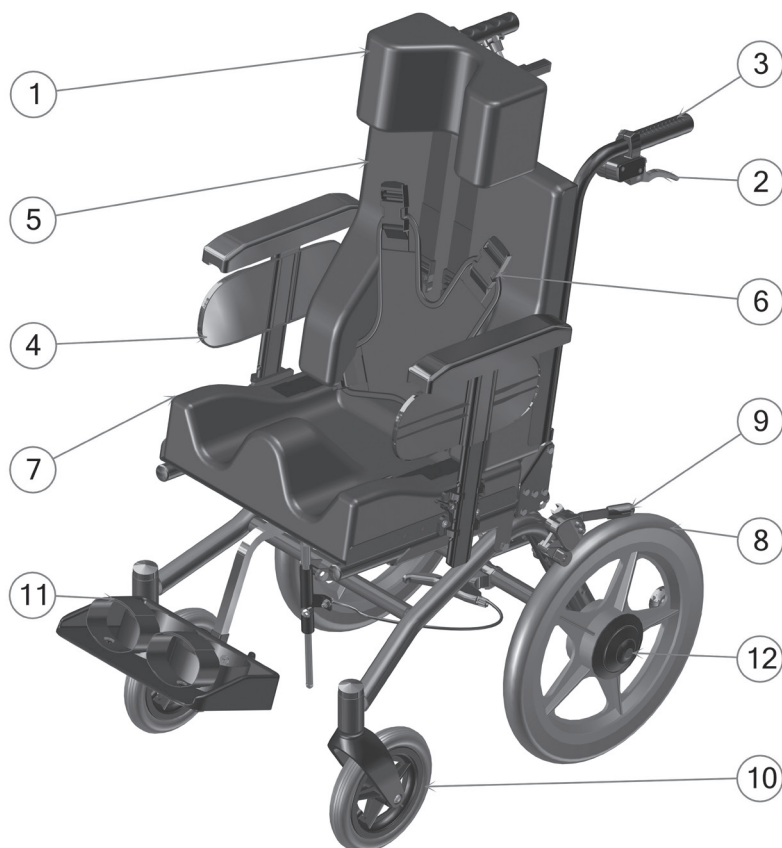
Inspecione a estrutura da cadeira de rodas a cada seis meses e verifique se não há trincas ou entalhes.

6. Estofamento:

Inspecione o estofamento a cada seis meses. Os tecidos do assento e do encosto se debilitarão com o uso.

► COMPONENTES DA CADEIRA DE RODAS

- 1-Conjunto apoio cabeça;
- 2-Maçaneta;
- 3-Punho;
- 4-Apoio braço removível com protetor de roupas incorporado;
- 5-Conjunto encosto;
- 6-Colete torácico quatro pontas;
- 7-Conjunto assento;
- 8-Conjunto roda traseira;
- 9-Conjunto de freio;
- 10-Conjunto roda dianteira;
- 11-Apoio pé tipo plataforma;
- 12-Botão de extração da roda traseira;



Todas as características podem não estar disponíveis em algumas configurações da cadeira. Por favor, consulte seu revendedor autorizado para maiores informações.

► MANUSEIO, MONTAGEM E REGULAGEM DA CADEIRA DE RODAS

1. Reclínio do encosto

a. Para reclinar o encosto, acione as maçanetas localizadas abaixo dos punhos, e puxe suavemente para trás até atingir a regulagem pretendida (ver figura 1.1);



Figura 1.1- Indicação das maçanetas para reclínio do encosto

2. Reclínio da poltrona

a. Para reclinar a poltrona, acione a maçaneta localizada na estrutura entre as duas rodas traseiras (figura 2.1) e puxe suavemente a poltrona para trás até atingir a posição desejada.

Para voltar à posição normal, acione a maçaneta e deslize a poltrona para a posição inicial.



Figura 2.1- Maçaneta para reclinar a poltrona

3. Rodas antiqueda

a. Rodas antiqueda servem para evitar que a cadeira de rodas caia acidentalmente para trás, especialmente quando a cadeira estiver reclinada.



Figura 3.1- Rodas Antiqueda Indicadas pela seta.

b. As travas do antiqueda devem ser acionadas para destravar o mesmo e rebatê-lo para cima quando a cadeira de rodas for usada para subir em um obstáculo.

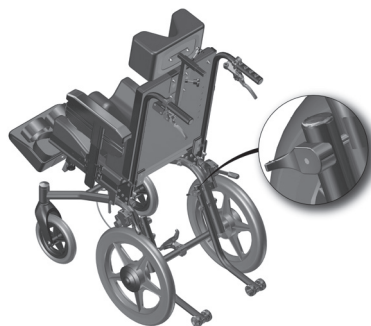


Figura 3.2- Indicação das travas do antiquedas

4. Regulagem do apoio cabeça

a. O conjunto de apoio cabeça possui regulagem tanto de altura quanto de profundidade. Para regular a altura basta girar o manípulo, que está localizado junto ao encosto da poltrona, no sentido anti-horário e deslizar o conjunto apoio cabeça para cima ou para baixo até atingir a altura pretendida, após gire o manípulo no sentido horário para travar.

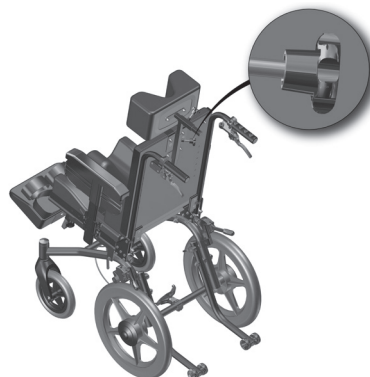


Figura 4.1- Indicação do manípulo de regulagem de altura do apoio cabeça

b. Para regulagem da profundidade gire o manípulo, localizado atrás do apoio cabeça, no sentido anti-horário, deslize o conjunto apoio cabeça para frente ou para trás até atingir a posição pretendida; após gire o manípulo no sentido horário para travar.

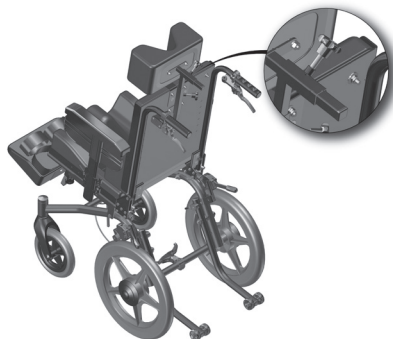


Figura 4.2- Indicação do manípulo de regulagem da profundidade do apoio cabeça.

5. Regulagem do apoio pé tipo plataforma

a. O conjunto apoio pé possui regulagem de altura e de profundidade. Para regular a altura gire o manípulo localizado atrás da plataforma para os pés, no sentido anti-horário e deslize o conjunto apoio para os pés para cima ou para baixo até atingir a regulagem desejada. Após gire o manípulo no sentido horário para travar.



Figura 5.1- Indicação do manípulo de regulagem da altura

b. Para regular a profundidade, gire o manípulo localizado abaixo da poltrona, no sentido anti-horário, e deslize o conjunto apoio pé para frente ou para trás, até atingir a regulagem desejada. Após gire o manípulo no sentido horário para travar.



Figura 5.2- Indicação do manípulo de regulagem da profundidade

6. Manuseio para remoção da poltrona

a. Para retirar a poltrona acione a espia localizada abaixo da mesma, liberando os pinos trava do cavalete, deslize-a para trás até desencaixá-la completamente. Para colocar a poltrona novamente, deslize-a para frente até encaixá-la no lugar, ouvir-se-á um click no momento do encaixe. Note que os pinos de trava do cavalete devem estar encaixados nos furos para a poltrona estar devidamente travada.

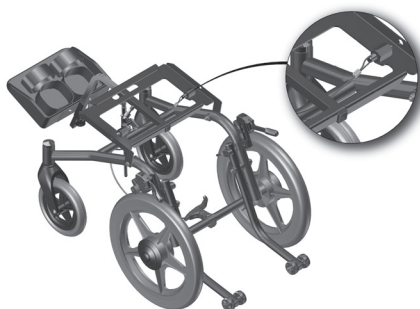


Figura 6.1- Detalhe da espia e os pinos de trava do cavalete.

7. Instalação da roda traseira

As rodas traseiras estão equipadas com eixos de extração rápida. Sendo assim, as rodas podem ser instaladas e removidas sem o uso de ferramentas:

- Pressione o botão do eixo de extração rápida e encaixe-o na bucha de sustentação;
- Libere o botão para prender o eixo e certifique-se de que a roda não retorna depois de encaixada.

7.1 Remoção da roda traseira

a. Pressione o botão do eixo de extração rápida, localizado no centro da roda,



Figura 7.1- Indicação da localização do botão de extração da roda traseira

b. Puxe a roda, de forma a desencaixá-la, mantendo o botão pressionado;



Figura 7.2- Retirada da roda traseira

8. Instalação da roda dianteira

a. Erga a cadeira de rodas, insira o eixo com o botão pressionado de forma a prendê-lo na bucha,
b. Libere o botão para prender o eixo e certifique-se de que a roda não retorna depois de encaixada.

8.1 Remoção da roda dianteira

a. Erga a cadeira de rodas e pressione o botão eixo de extração rápida,



8.1- Indicação da localização do botão de extração da roda dianteira

b. Puxe a roda, de forma a desencaixá-la, mantendo o botão pressionado;



Figura 8.2- Retirada da roda dianteira

9. Freios das rodas traseiras

a. Nunca utilize o freio manual da roda traseira para tentar reduzir a velocidade ou parar sua cadeira de rodas quando estiver em movimento. Esse procedimento poderá provocar a mudança brusca de direção com risco de acidentes.

b. Mantenha as rodas traseiras freadas quando se transferir da cadeira de rodas para outro local.

c. A baixa pressão de um pneu traseiro pode fazer com que o freio da roda permita que ela deslize possibilitando que a cadeira de rodas gire inesperadamente.

d. As sapatas do freio devem embutir pelo menos 3 mm no pneu quando acionadas, o que garantirá a paralisação total da cadeira de rodas.



Figura 91- Detalhe do conjunto de freio.

Nota: A certificação desta cadeira de rodas não garante a segurança do usuário, caso a mesma tiver alterada a sua configuração original.

► RESOLUÇÃO DE PROBLEMAS

FALHA	SOLUÇÃO
- A cadeira de rodas move-se irregularmente (guinadas para um dos lados).	-Verifique a pressão dos pneus infláveis. -Verifique o ângulo das rodas giratórias. -Verifique se as rodas giram facilmente (rolamentos e eixos). -Verifique se ambas as rodas dianteiras estão em contato com o solo.
-A cadeira de rodas vibra e apresenta ruídos.	-Verifique o aperto dos parafusos (se necessário reaperte-os). -Aplicar uma pequena quantidade de óleo lubrificante nas áreas onde as peças móveis entram em contato. -Verifique se ambas as rodas dianteiras estão em contato com o solo. -Verifique a pressão dos pneus infláveis.
- Freio não trava mais.	-Verifique a banda de rodagem dos pneus, se estiver muito gasta troque-os. -Verifique a pressão dos pneus traseiros. -Verifique se os dispositivos de freio estão corretamente regulados.

ORTOBRAS, INDÚSTRIA E COMÉRCIO DE ORTOPEDIA LTDA.
RUA DUREN, 298 CEP-95730-000 – BARÃO – RS.
CNPJ-31228836/0001-71
FONE: (51)3696.9600
FAX: (51)3696.9624.
www.ortobras.com.br

► TERMO DE GARANTIA

As cadeiras de rodas fabricadas pela Ortobras têm prazos de garantia conforme descrito a seguir:

- 1-O prazo da garantia fornecida pela Ortobras é de 1 (um) ano a partir da data de fabricação. A garantia consistirá em reparos e/ou substituições de peças e componentes que apresentarem falhas ou defeitos de fabricação. A decisão sobre a substituição ou reparo das partes defeituosas, será tomada segundo critérios técnicos. A garantia não inclui o desgaste normal do equipamento, os defeitos ocasionados pela não observação das normas técnicas, os serviços de manutenção e a forma de operação do equipamento. Esta garantia cobre os defeitos ocorridos em condições de uso normal do equipamento, com reparo ou reposição das partes inutilizadas ou danificadas, não estando incluídas despesas com frete, estadias ou despesas dos técnicos para a manutenção dos mesmos;
- 2-Para a estrutura do quadro a garantia será de 3 (três) anos a partir da data de fabricação;
- 3-As cadeiras de rodas são engenhos mecânicos que exigem manutenção constante e adequada, ainda que não estejam em uso;
- 4-A manutenção dos equipamentos demanda a utilização de lubrificantes e peças de reposição de características originais e o emprego de mão de obra adequadamente treinada e de habilitação comprovada;
- 5-Os equipamentos são fabricados para o uso nas condições normais de ambiente (salvo especificado de forma diferente) e para serem movimentados pela forma prevista para o seu uso,
- 6-O equipamento deve ser utilizado de acordo com as suas características e orientações normalizadas,
- 7-O comprador tem inteiro conhecimento dos manuais padrões fornecidos pelo vendedor e se obriga a cumprir todos os itens relativos à conservação e precauções com segurança prescritas nestes manuais, durante o período de garantia e após, mesmo que o equipamento não esteja em uso. A qualquer tempo em que o requisitar, o comprador receberá outras cópias gratuitas deste manual e das orientações nele descritas;
- 8-O comprador tem conhecimento que estão disponíveis os serviços de manutenção do fabricante;
- 9-Quando for constatado problema, o cliente deverá imediatamente entrar em contato com a assistência técnica mais próxima para solicitação da garantia.

A garantia cessará sempre que:

Os defeitos ou desgastes anormais não decorram especificamente de defeitos de fabricação e/ou montagem, ou ainda:

- Decorram de negligência, atos de vandalismo, uso inapropriado ou em desacordo com as recomendações da Ortobras;
- Ausência de manutenção recomendada, equipamento ou parte dele modificado ou imprópriamente manuseado;
- Equipamento danificado atingido por acidente;
- Manutenção fora das características da manutenção original recomendada neste manual;
- Utilização de peças não originais;
- Condições anormais de ambiente tais como; temperatura excessiva, excesso de umidade, poeira, gases, sol direto, chuvas e enchentes;
- Se parte ou a totalidade dos materiais, ficarem depositados em local inapropriado e sujeitos a ação danosa de intempéries daí advindo danos ao equipamento de forma que se torne impróprio para uso seguro.

No caso da cadeira de rodas passar por processo de adequação postural ela perderá sua garantia, conforme as seguintes situações:

- a) Quando ocorrer alteração da estrutura da cadeira de rodas;
- b) Quando o peso do usuário, adicionado ao peso do componente alterado, ultrapassar o peso máximo garantido pela estrutura da cadeira de rodas;
- c) Quando ocorrer alteração do centro de gravidade que afete a estabilidade da cadeira de rodas.

ortobras

A VIDA NÃO PARA

Rua Düren, 298 | Barão - RS - Brasil
CEP 95730-000
+55 51 3696.9600 | +55 51 3696.9624
ortobras@ortobras.com.br

ORTOBRAS.COM.BR