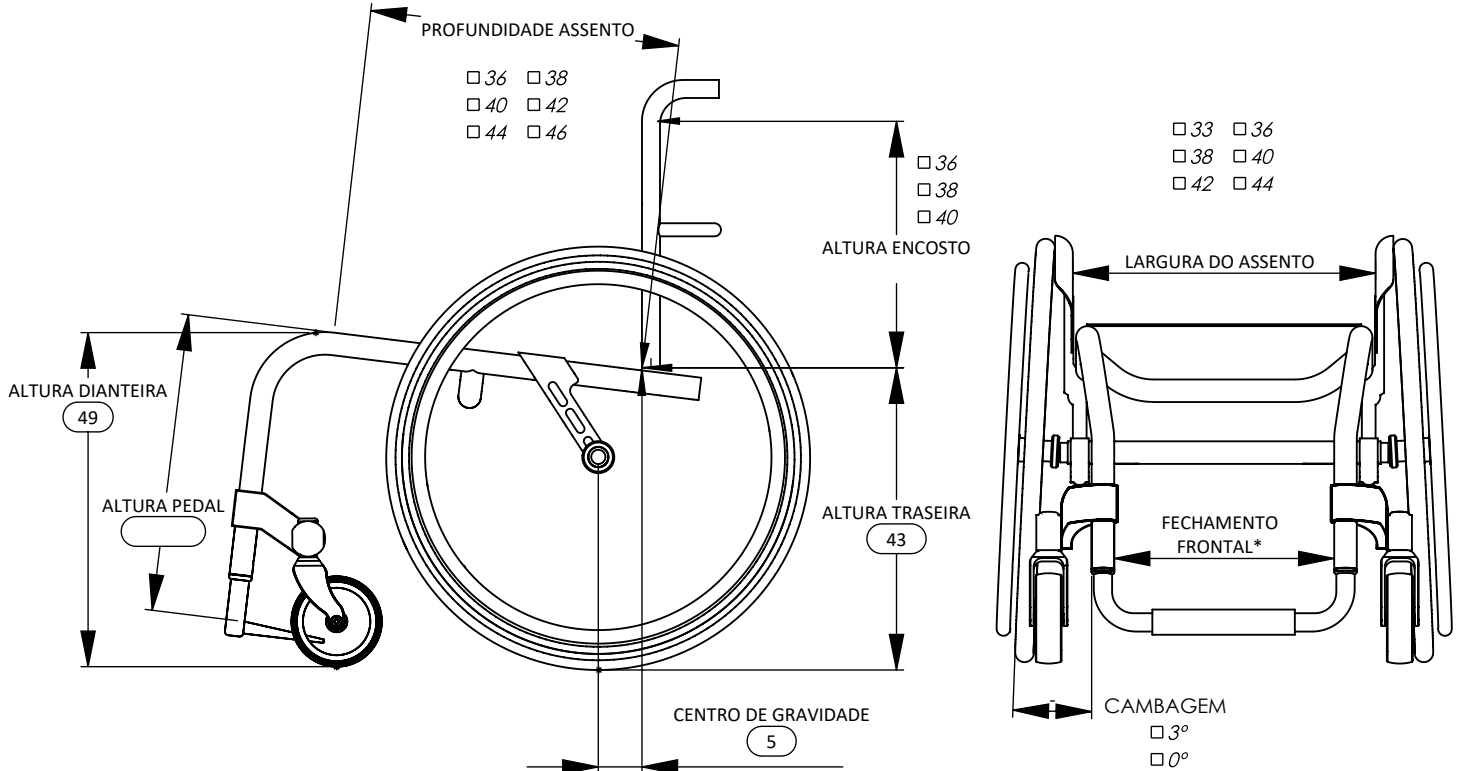


Revenda  P. N°  Promotor   
 Cliente  Data  /  /

**MODELO**  Smart New One Peso: até 100kg

Observação: As medidas apresentadas são em centímetros (cm)



### Opções de Pedal

- Base de Alumínio Ajustável
- Fixação Externa com abraçadeira
- Com Extensor de Altura.....R\$.....

### Rodas Dianteiras

- 5" x 1.5" Nylon

### Rodas Traseiras

- Standard 24" (com raios)
  - \*Outros modelos.....R\$.....
- \*Consultar o fabricante ou a revenda autorizada sobre a disponibilidade, preço e prazo de entrega.

### Apoio de Braço

- Apoio de Braço Removível.....R\$.....

**Legenda:**

Itens não inclusos no valor da cadeira

### Opções do Encosto

- Dobrável
- Tipo
- Tapeçaria de Nylon
- Rígido.....R\$.....

### Tipo de Punho

- Bengala
- Sem Punho

### Opções de Assento

- Flexível
- Rígido.....R\$.....

### Pneus Traseiros

- Pneu 24"x1.3/8"
- Pneu 24"x1" Alta Pressão.....R\$.....
- Pneu maciço PU.....R\$.....
- \*Cor do pneu:.....
- Sentinel.....R\$.....

### Freios

- Vertical
- Horizontal.....R\$.....

### Anti Tip

- Unilateral.....R\$.....

### Cores

- Azul Verniz  Vermelho Verniz
- Preto Brilho  Laranja
- Preto Fosco  Cinza Fosco
- Outros \*Sob consulta.....

### Protetor Lateral de Roupas

- Alumínio Removível Com Aba

### Acessórios

- Faixa de Panturrilha
- Pochete.....R\$.....
- Caneleira.....R\$.....

### Embalagem

- Caixa  Pacote  Retirar na Fábrica

### Observações

---

---

---

---

---

Cliente de acordo \_\_\_\_\_ Promotor \_\_\_\_\_ Armador \_\_\_\_\_ Montador \_\_\_\_\_